

Terrasse Composite

Instructions de montage

Guide de pose à lire attentivement avant le début du chantier. Le non-respect de ces consignes de pose annule la garantie.

1. Toutes les lames de terrasse Fiberdeck® sont prévues pour un usage piétonnier EN EXTERIEUR. Elles ne sont pas destinées à une utilisation en structure.
2. Avant la pose, les lames doivent être stockées sur chantier à plat, 48 h avant leur montage.
3. Eviter tout choc lors du déchargement. Porter les lames par le chant pour une meilleure tenue et les entreposer sur une surface plane.
4. La tolérance dimensionnelle sur la longueur des lames est +3 cm. Certaines lames sont livrées avec une surcote et doivent être recoupées en bout avant la pose.
5. Les chutes peuvent être mises en décharge avec les débris de construction normaux.
6. Concernant la réalisation de la structure, et selon le type d'utilisation de votre terrasse (résidentiel ou public), nous recommandons le respect des règles de pose du DTU 51-4.

LES POINTS CRUCIAUX POUR UNE POSE REUSSIE

1. ASSURER UN BON DRAINAGE DU SOL

Il faut éviter toute stagnation d'eau sous les lames et assurer une bonne ventilation de la structure.

2. GARANTIR UNE HAUTEUR DE SOUS-STRUCTURE SUFFISANTE

La sous structure doit bénéficier d'une hauteur minimum suffisante pour assurer une aération adéquate de l'ensemble.

3. RESPECTER L'ENTRAXE DES LAMBOURDES

L'entraxe des lambourdes (de 40 à 30 cm) doit impérativement être celui préconisé dans la fiche produit défini pour une pose perpendiculaire aux lames. Pour une utilisation commerciale ou publique, réduire l'entraxe de 10 cm.

En cas de pose diagonales des lames, l'espacement entre les lambourdes doit être réduit de 10 cm.

4. DOUBLE LAMBOURDAGE

Un double lambourdage est nécessaire à la jonction de 2 extrémités de lame sur des lambourdes en bois. Pour une pose sur structure aluminium, le double lambourdage peut être substitué par la fixation d'une équerre d'aboutage.

5. PROTEGER LES LAMBOURDES

Recouvrir les lambourdes bois d'une bande bitumeuse et les poser sur des cales de 5 mm d'épaisseur minimum.

6. RESPECTER LE JEU DE DILATATION

L'ensemble des jeux de dilatation des lames doit être respecté : entre les lames, tout autour de la terrasse et particulièrement entre chaque lame en bout (5 mm) car la dilatation agit principalement dans le sens de la longueur de la lame.

7. UTILISER LE BON MODELE DE CLIPS

Pour une installation facile et réussie , nous vous recommandons d'utiliser exclusivement les clips Cobra® prévus par Fiberdeck® selon le modèle des lames. Dans une zone de 3 km du bord de mer et conformément au DTU 51.4, nous préconisons l'emploi de visserie en inox A4 – AISI 316.

8. STOCKER SUR UNE SURFACE ADEQUATE

Le stockage des lames avant leur pose doit se faire sur une surface propre, dure et plate afin d'éviter tout risque de déformation des produits. Pour exemple, une surface engazonnée ne convient pas.

OUTILLAGE :



1 - PREPARATION DU SOL

Le sol doit être stabilisé et bien drainé afin de prévenir tout risque de stagnation d'eau sous les lames. La structure ne doit en aucun cas gêner le drainage des eaux de ruissellement ainsi que la libre circulation de l'air.

- **POSE SUR DALLE (dalle en béton, pavés, carrelage)**

La dalle doit présenter une pente minimale de 2 % afin d'assurer la bonne évacuation des eaux de ruissellement.

- **POSE SUR SOL DRAINANT / SOL MEUBLE (terre battue, graviers)**

Le sol doit être recouvert d'un feutre géotextile de 100 gr/m² minimum pour éviter la repousse de mauvaises herbes. Les lambourdes peuvent prendre appui soit :

1. sur des plots polymères réglables de type NIVO®. Les plots doivent être uniformément répartis sous les lambourdes. Ils se positionnent à des distances variables selon l'épaisseur de la lambourde.
2. sur des vis de fondation, avec un lambourrage croisé.

2 - SELECTION DU TYPE DE LAMBOURDE et de SUPPORT

Les lambourdes doivent avoir une épaisseur supérieure à 30 mm et une largeur supérieure à 50 mm pour permettre une bonne ventilation et un aboutage facile.

Nous conseillons l'utilisation de deux types de lambourdes au choix :

1. **Les lambourdes en bois (Pin traité Classe 4 ou exotique)** protégées par une bande bitumineuse étanche du type Bitudeck®. Selon l'essence, un préperçage de la lambourde peut être nécessaire.
2. **Les lambourdes en aluminium.**

L'utilisation de lambourdes en bois composite est à proscrire.

3 - POSE DES LAMBOURDES

Les lambourdes ne doivent en aucun cas reposer directement sur le sol, elles doivent être posées sur des cales de 5 mm d'épaisseur au minimum.

Elles doivent être installées perpendiculairement aux lames avec l'entraxe recommandé (30 cm, 35 ou 40 cm) pour une utilisation résidentielle (Figure A) et 30 cm pour une utilisation commerciale ou publique.

Quand les lames sont posées en diagonale, il faut diminuer l'espacement entre les lambourdes de 10 cm (Figure B).

Respecter l'entraxe maximal de **X cm (cf indication fiche produit) entre les lambourdes d'axe à axe (X-10 cm en pose commerciale).**

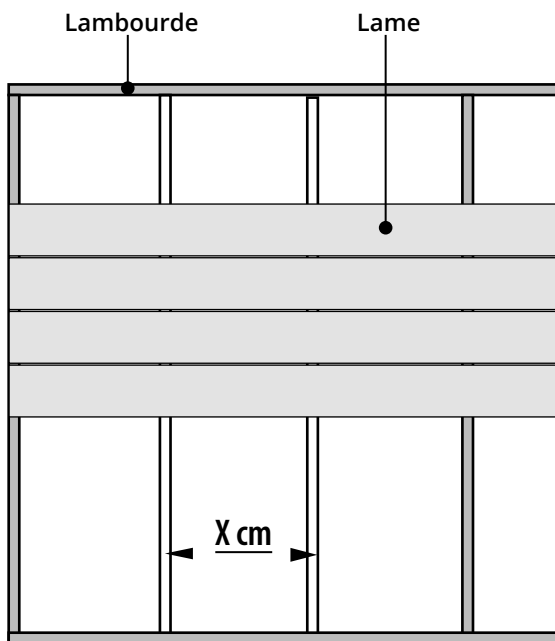


Figure A

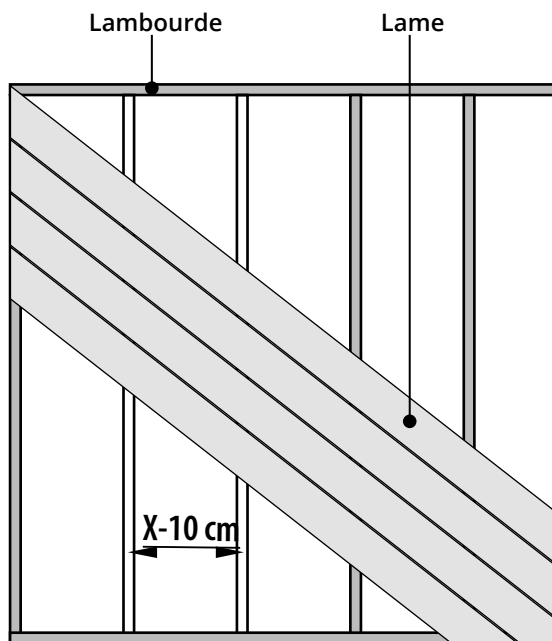
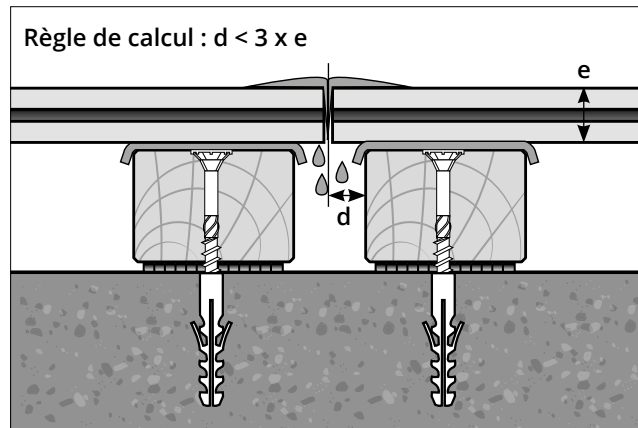
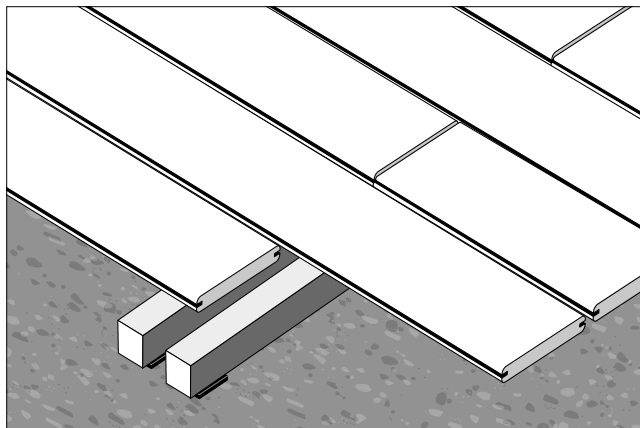


Figure B



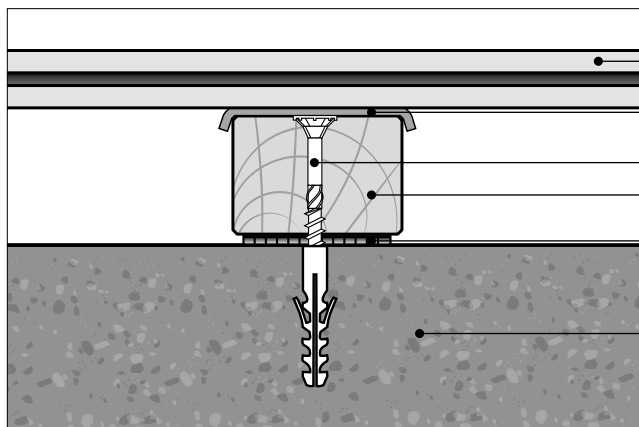
**Ne pas entraver la circulation de l'air sous la lame.
Toute condensation est à éviter et une ventilation insuffisante annule la garantie.**

POSE SUR DALLE

Les lambourdes doivent être fixées sur le sol dur avec des chevilles à frapper. La taille des chevilles varie selon la hauteur de la lambourde. En règle générale, la longueur de la cheville doit être 2,5 x la hauteur de la lambourde à fixer.

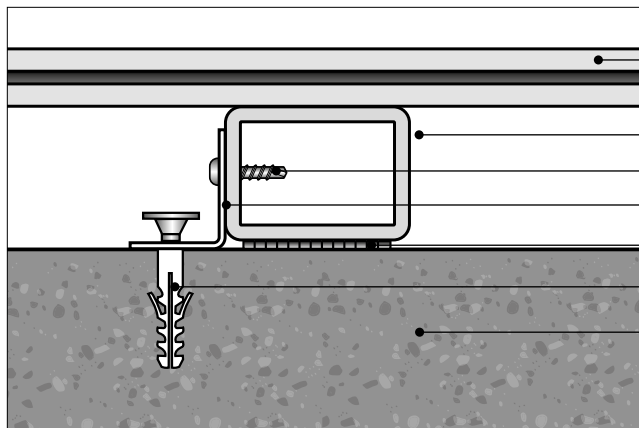
Les chevilles doivent être espacées tous les 80 cm au maximum.

Situation 1 : Lambourde bois sur dalle béton



- Lambe de terrasse
- Bande étanche type Bitudeck®
- Vis ou cheville à frapper
- Lambourde
- Cale
- Dalle béton

Situation 2 : Lambourde aluminium sur dalle béton



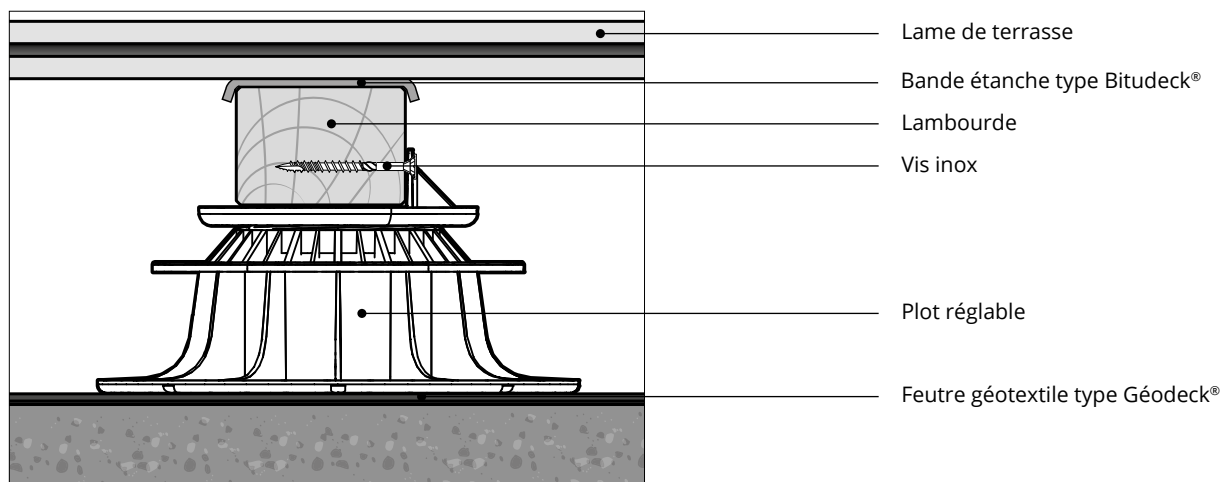
- Lambe de terrasse
- Lambourde alu
- Vis alu
- Equerre
- Cale
- Vis ou cheville à frapper
- Dalle béton

POSE SUR PLOTS

Les plots réglables doivent reposer sur un terrain stabilisé, si ce n'est pas le cas, il est préférable de poser sur vis de fondation.

L'écart entre 2 plots ne doit pas excéder 80 cm en fonction de la hauteur de la lambourde. Le plot doit être correctement ajusté pour être en contact avec la lambourde. Vérifiez que toutes les lambourdes soient à niveau.

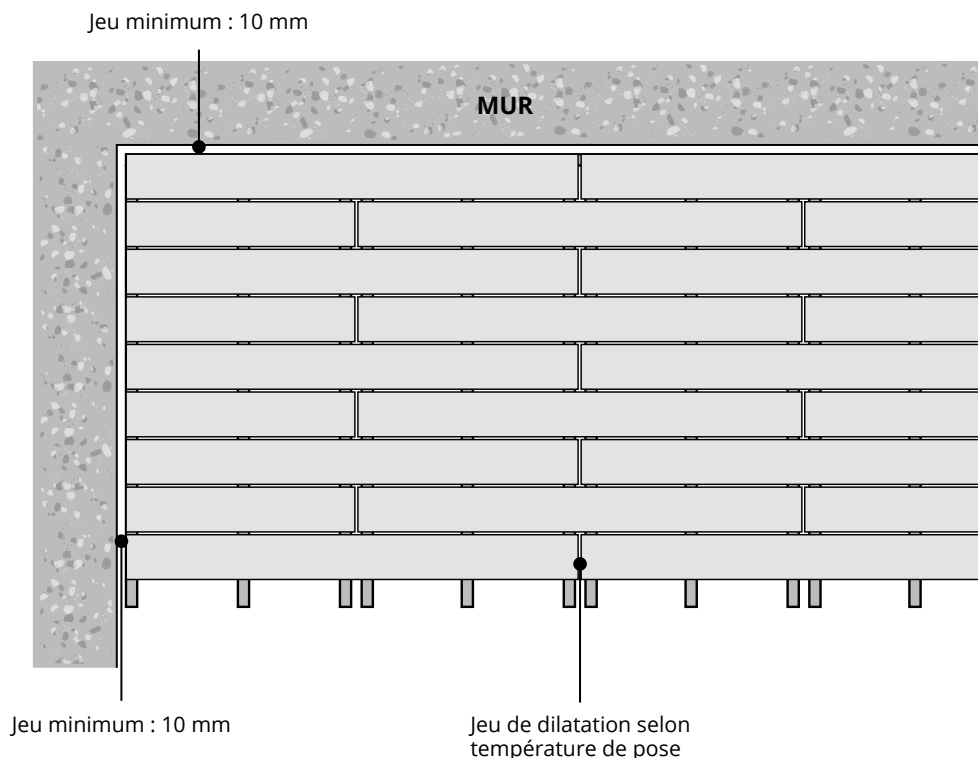
Situation 3 : Lambourde bois sur plots



Dans le cas de lambourdes bois, il est conseillé de fixer des entretoises lorsque la longueur des lambourdes est supérieure à 3 m. Ces entretoises doivent être fixées entre les lambourdes pour les maintenir dans l'axe et éviter leur gauchissement.

4 - POSE DES LAMES

Il est important de noter que les lames de terrasse doivent être posées de préférence dans le sens perpendiculaire à la marche, notamment pour les espaces publics. Dans le cas de lames de petite longueur, s'assurer qu'elles reposent sur 3 points d'appui au minimum et sont fixées sur chacun d'eux.



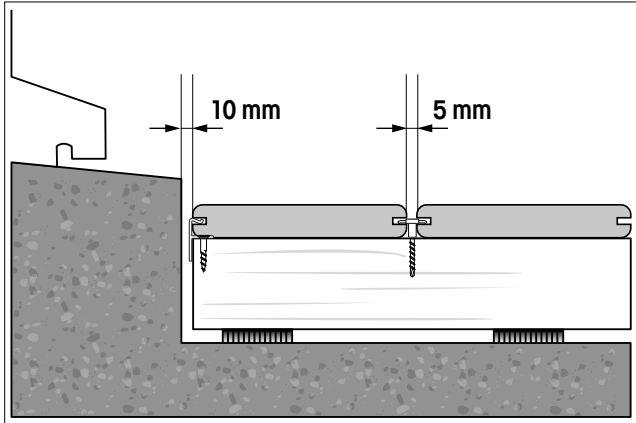
ESPACEMENT ENTRE LES LAMES

La règle générale est de laisser un espace de 5 mm entre chaque lame et en bout de lames. Les lames se dilatent dans le sens de la longueur uniquement sous l'effet de la chaleur. On peut retenir une valeur moyenne de 1 mm par mètre linéaire pour une variation de température de 30°C. Ainsi pour maintenir un écart constant entre les lames de 3-4 mm, il est recommandé de tenir compte les valeurs suivantes :

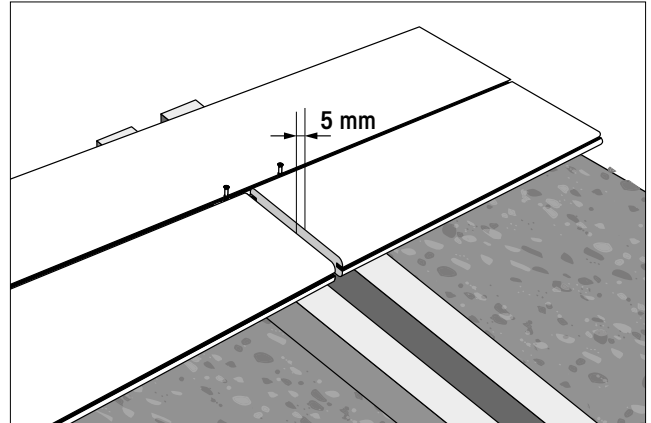
Température à l'installation	Jeu à respecter
0 à 10 °C	Lame 4 m - 7 mm / 5 mm
10 à 20 °C	Lame 2,4 m - 6 mm / 4 mm
20 à 30 °C	5 mm / 3 mm
+ de 30 °C	4 mm / 2 mm

Nous recommandons l'utilisation d'un espaceur de lame du type Deckspacer® pour respecter ces écartements en longueur. Il est aussi nécessaire de laisser un espace de 10 mm minimum entre la terrasse et un mur éventuel.

Exemple côte à côte

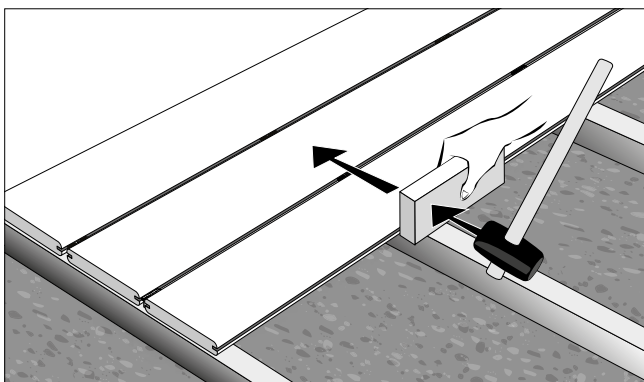
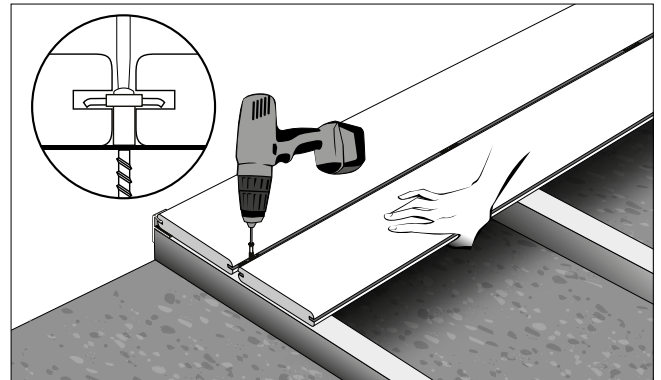
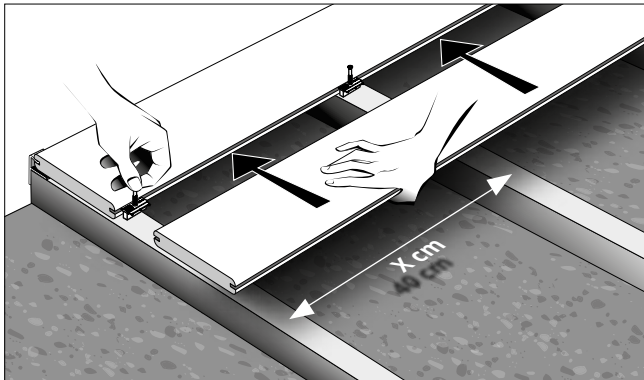


Espacement entre bout



Utiliser exclusivement les clips et vis Cobra®. C'est une condition indispensable à la bonne application de la garantie. Ces clips permettent de garantir le bon espacement entre 2 lames côte à côte.

FIXATION AVEC CLIP COBRA® HYBRID 8-18



- 1 - Fixer d'abord les clips de départ sur la lambourde, puis insérer la première lame.
- 2 - Insérer les clips dans la rainure à chaque lambourde.
- 3 - Positionner la lame suivante.
- 4 - Visser les clips en maintenant la lame fermement avec votre main. Les griffes du clip doivent bloquer la lame.
- 5 - Donner un coup de maillet pour vous assurer que la lame est bien en butée contre le clip, puis renouveler l'opération.
- 6 - Pour l'aboutage de 2 lames, utiliser un espaceur de lame Deckspacer® pour garantir un jeu de 3 à 5 mm environ. Pour des raisons esthétiques, il est recommandé de ne pas aligner les joints d'aboutage.

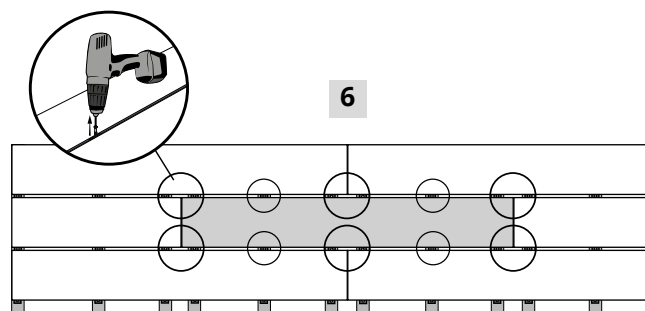
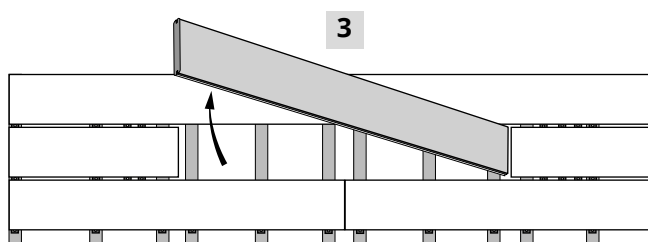
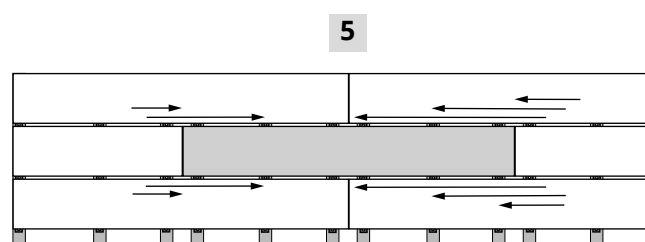
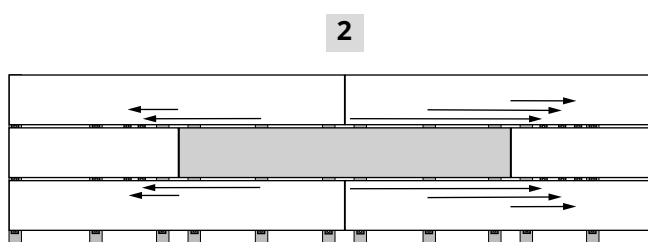
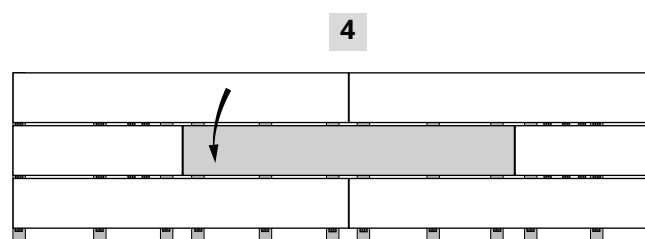
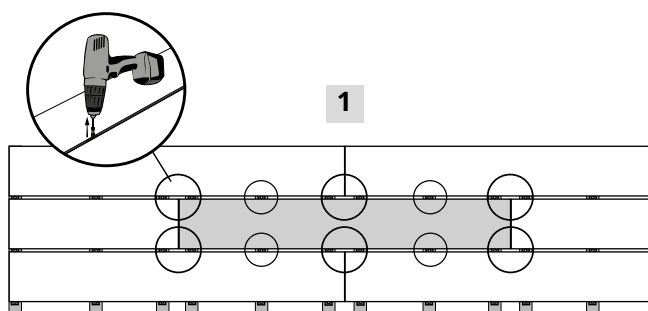
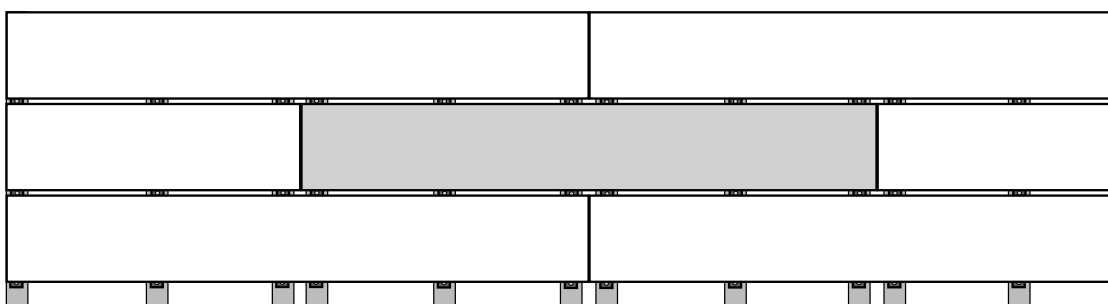


Vidéo d'installation
clip Cobra® Hybrid 8-18

5 - DEMONTAGE D'UNE LAME

Le clip Cobra® permet de remplacer une lame sans être amené à démonter toute la terrasse déjà installée.

- 1- Dévisser les clips Cobra® qui fixent la lame à remplacer ainsi que les clips de jonction des lames mitoyennes (figure 1).
- 2 - Les faire coulisser dans les rainures des lames (figure 2).
- 3 - Retirer la lame et positionner la nouvelle lame (figure 3 et 4).
- 4 - Remettre les clips sur les lambourdes en les coulisant dans les rainures à l'aide d'un tournevis (figure 5).
- 5 - Revisser les clips à l'aide de l'embout spécial fourni dans le sachet de clips (figure 6).



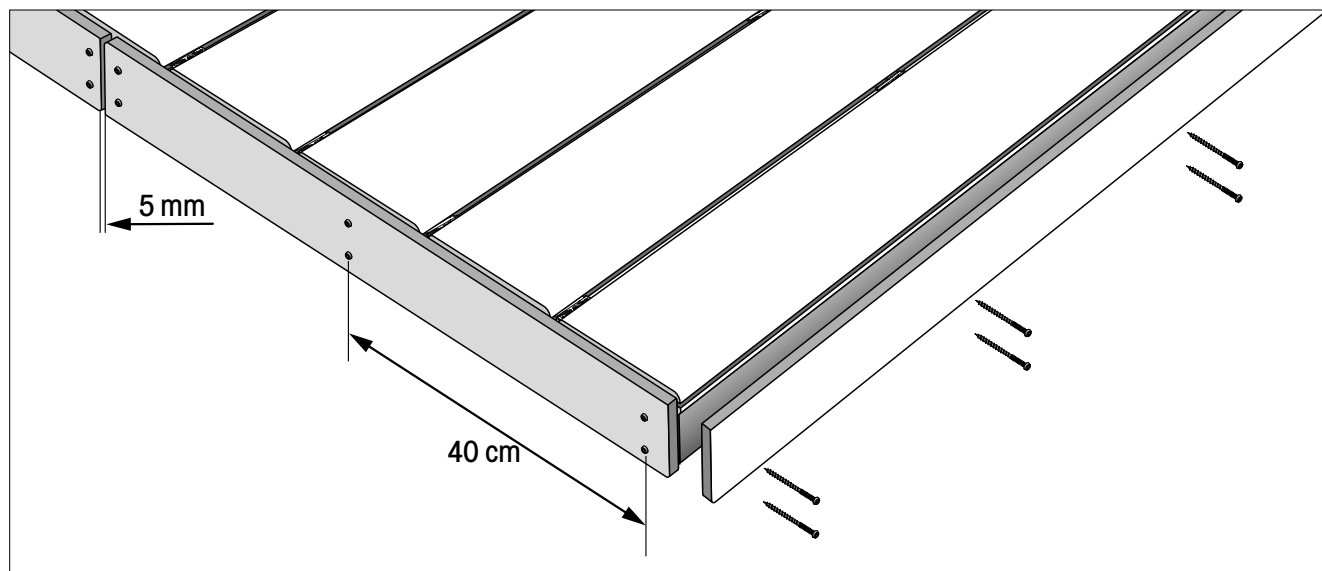
6 - ELEMENTS DE FINITION

LAME et PLINTHE DE FINITION

Le bandeau de finition de la terrasse doit être réalisé avec des lames pleines sans rainure sur les champs.

Ces lames se fixent avec les vis composite Cobra® WPC 5 x 63 mm ou 5 x 50 mm assorties à la couleur des lames pour une fixation invisible. Attention, ces vis teintées ne sont pas compatibles avec l'eau de mer et les traitements de l'eau aux sels. Leur préférer des vis en inox A4 si la terrasse y est exposée.

Les plinthes se dilatent comme les lames. Respecter un jeu de dilatation de 5 mm en aboutage conformément à la figure ci-dessous. Attention : Laisser une entrée d'air suffisante pour bien ventiler la structure.



CORNIERE ALUMINIUM

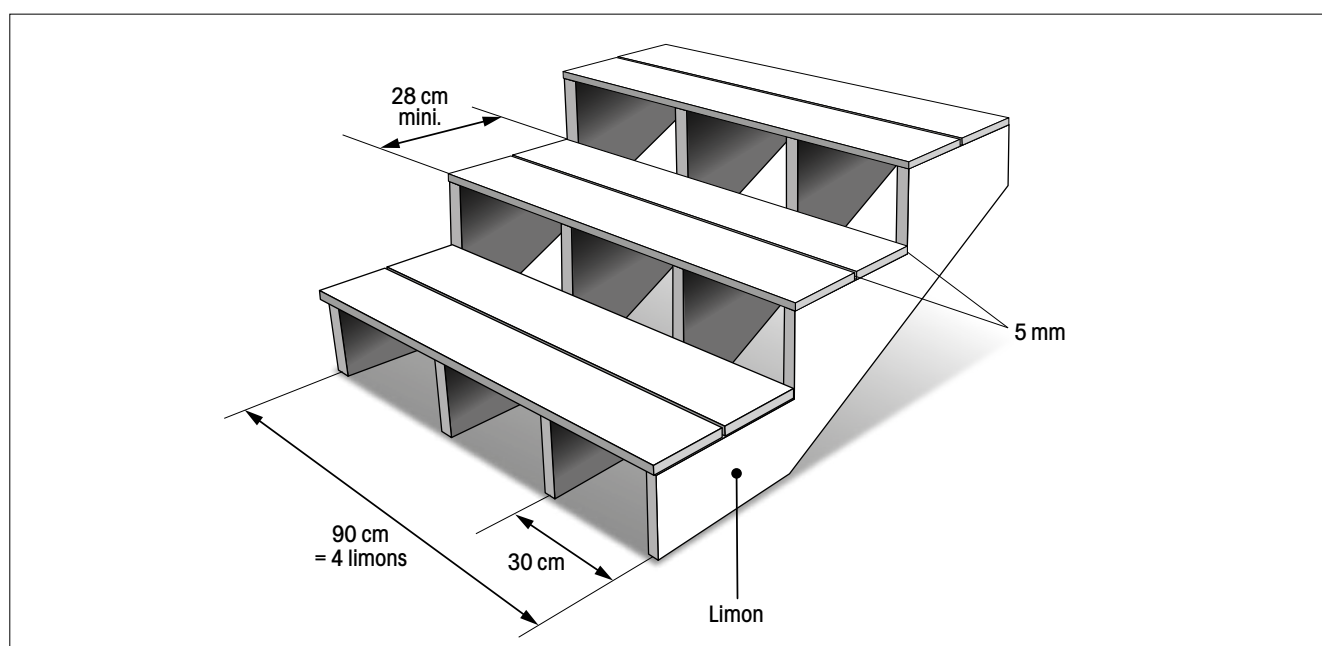
Une alternative à l'utilisation de plinthes de finition : la cornière aluminium Fiberdeck® de section 35 x 60 mm en aluminium brossé. Elle permet de raccorder soigneusement la terrasse et le bandeau de finition. La cornière doit être pré-perçée et fixée avec des vis inox.

TRAPPES DE VISITE

Pour les terrasses sur étanchéité, prévoir des trappes afin de pouvoir accéder et nettoyer l'étanchéité. Cette trappe de visite, doit être réalisée avec une armature structurelle en bois massif ou en aluminium. Prévoir un jeu de dilatation de 5 mm autour du caillebotis.

ESCALIERS ET MARCHES

Les lames composite Fiberdeck® peuvent être utilisées pour réaliser des marches d'escalier. Dans le cas d'un escalier sur limons, il faut réduire l'écart entre les 2 limons à 30cm pour obtenir la résistance et la rigidité nécessaires.



7 - RECOMMANDATIONS

- ✓ Ne pas utiliser les lames FIBERDECK® pour réaliser des points d'ancrage destinés à la fixation de bâches de piscine, de lampadaire, de poteaux de clôture.
- ✓ Certaines configurations de pose nécessitent le vissage des lames sur le support. Il est essentiel dans ce cas de positionner les vis à 25 mm au moins du bord des lames. Un préperçage est requis (diamètre 3 mm) avec fraisage pour que la tête de vis ne déforme pas la matière.
- ✓ Tout encastrement de spot ou de poteau nécessite un jeu de dilatation.
- ✓ Les poteaux d'abris de piscine, poteaux de garde-corps ne doivent pas reposer sur des lames non structurales.
- ✓ Les roues des abris de piscine doivent reposer sur des rails et non directement sur les lames.
- ✓ Il est déconseillé d'utiliser les lames de finition pour les tours de piscine au niveau des lignes d'eau. Prévoir l'installation d'une margelle en pierre.

8 - CONSEILS D'ENTRETIEN

POUSSIÈRES ET SALETÉ

Les saletés et débris accumulés en surface peuvent être éliminés au jet d'eau. Utiliser de l'eau chaude savonneuse et une brosse douce non métallique pour enlever la moisissure.

NEIGE ET GLACE

Ne jamais utiliser une pelle métallique pour enlever la glace ou la neige d'une terrasse. Elle pourrait rayer la surface. Utiliser du chlorure de calcium pour faire fondre la neige. L'accumulation de chlorure de calcium peut produire un résidu blanc qui s'élimine avec de l'eau chaude savonneuse et une brosse douce non métallique.

TACHE DE GRAISSE

Les taches d'huile / graisse / nourriture se nettoient avec de l'eau chaude savonneuse et une brosse douce non métallique. Opter pour l'utilisation d'un détergent ménager si l'eau chaude savonneuse et la brosse ne suffisent pas.

MOISSURES

Des moisissures peuvent apparaître selon les températures de la région et l'exposition de la terrasse. La meilleure méthode pour nettoyer est aussi l'utilisation d'eau chaude savonneuse et une brosse douce et non métallique. L'utilisation d'un jet à haute pression est possible mais uniquement à des pressions inférieures à 1750 psi (120 bars) et à une distance minimum de 30 cm.

CHALEUR ET FEU

Les sources de chaleur inhabituelles telles qu'un brasero, une grille de barbecue brûlante, des cendres incandescentes peuvent endommager la surface d'une terrasse composite. Eloigner les sources de chaleur.

DEPOT CALCAIRE

Les dépôts minéraux issus de travaux de maçonnerie mélangés avec de l'eau peuvent laisser un voile blanchâtre en surface (voile ou laitance de ciment). Le ruissellement des eaux de pluie de toiture ou des éclaboussures de piscine entourant la terrasse peuvent entraîner l'apparition de ces mêmes traces blanches (dépôt calcaire, sels de traitement de piscine). Il est recommandé d'utiliser du vinaigre blanc dilué à 50%. Appliquer et laisser reposer 10 minutes puis nettoyer à l'eau chaude savonneuse et une brosse douce et non métallique.

Fiberdeck[®]

2 rue de la Carnoy - 59130 Lambersart

Tél. : +33 (0)3 20 07 09 69 - Fax : +33 (0)3 59 35 00 96

www.fiberdeck.fr
contact@fiberdeck.fr